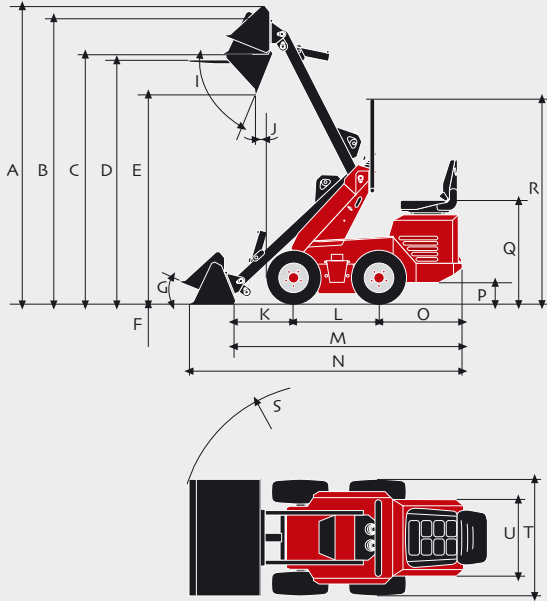


Agromatic 740 S, 744, 755 • Tekniset tiedot



	AM 740 S	AM 744	AM 755
A Kokonaistyökorkeus *	2760 mm	2790 mm	2790 mm
B Max korkeus työkalupitimeen	2250 mm	2230 mm	2230 mm
C Kuormakorkeus vakiokauhalla *	1920 mm	1950 mm	1950 mm
D Kuormakorkeus trukkihaarukalla	1930 mm	1970 mm	1970 mm
E Max tyhjennyskorkeus	1630 mm	1660 mm	1660 mm
F Louhintasyvyys	0 mm	0 mm	10 mm
G Taittukulma ala-asennossa	34°	33°	29°
I Max taittukulma yläasennossa	30°	30°	24°
J Ulottuvuus asen. E	490 mm	370 mm	410 mm
K Pituus akselista työkalupitimeen	410 mm	350 mm	340 mm
L Akseliväli	740 mm	810 mm	1120 mm
M Kokonaispituus ilman kauhaa	1840 mm	1950 mm	2240 mm
N Kokonaispituus vakiokauhalla *	2370 mm	2460 mm	2780 mm
O Takaylitys	690 mm	780 mm	740 mm
P Maavara	140 mm	180 mm	190 mm
Q Istumakorkeus	940 mm	1000 mm	1050 mm
R Turvakaaren korkeus	1920 mm	1940 mm	1600 mm
S Max kääntösäde vakiokauhalla *	1240 mm	1290 mm	1670 mm
T Kokonaisleveys vakiorenkailta **	900 mm	1010 mm	1010 mm
U Turvakaaren leveys	670 mm	670 mm	810 mm

	AM740 S	AM744	AM755
Moottori	Kohler	Kubota	Kubota
Moottorityyppi	bensiini	722 diesel	722 diesel
Sylinterit	1	3	3
Jäähdytys	Ilma	vesi	vesi
Teho	kW (hk)	11,2 (15)	14,7 (20)
Kierrosluku	rpm	3600	3600
Sylinteritilavuus	cm ³	426	719
Halkaisija x isku	mm	90 x 67	67 x 68
Vääntömomentti	Nm (@)	24,5 (2500)	45 (2600)
Kuormausteho			
Vetovoima	kg	530	720
Hydraulinen nostovoima ***	kg	1160	1495
Kaatokuorma ****	kg	520	600
- kone 55°:n kulmassa	kg	-	360
Murtovoima	kg	185	560
Ohjaushydrauliikka			
Virtausmäärä	l/min	28,8	22+30
Työpaine	bar	195	240
Ajohydrauliikka			
Virtausmäärä	l/min	28,8	22+30
Työpaine	bar	195	240
Sähkölaitteet			
Akku	Ah	60	60
Käyttäjännite	Volt	12	12
Tilavuudet			
Polttoainesäiliö	l	7	17
Hydrauliikkajärjestelmä täyd.	l	30	50
Muuta			
Nopeus	km/h : hid./nop.	0-4 / 0-8	0-5,3 / 0-9,0
Kokonaispaino (ilman lisälaitteita)	kg	600	760

* Vakiokauhan leveys = 900 mm ** Vakiorenkailta 23x8,5-12 *** Kiinnityspisteessä **** Trukkihaarukat 0,4 m maasta, 180 kg lisäpainolla