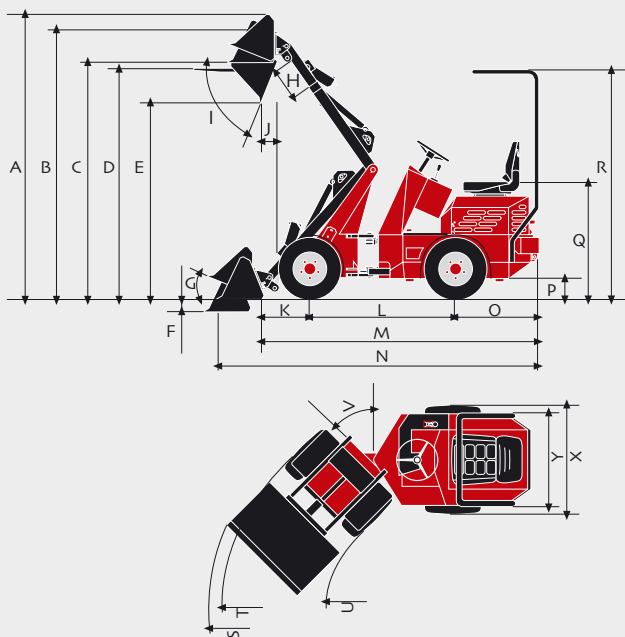


Agromatic 760, 765 • Tekniset tiedot



	AM 760 mitat ilman vakaajaa	AM 760 mitat puomin vakaajalla	AM 765 mitat puomin vakaajalla
A Kokonaistyökorkeus *	3020-3370 mm	3110-3430 mm	3270-3600 mm
B Max korkeus työkalupitimeen	2420-2770 mm	2560-2880 mm	2660-2970 mm
C Kuormakorkeus vakiokauhalla *	2170-2520 mm	2230-2540 mm	2350-2680 mm
D Kuormakorkeus trukkihaarukalla	2150-2500 mm	2260- 2560 mm	2380-2700 mm
E Max tyhjennyskorkeus	1850-2200 mm	1860-2160 mm	2040-2360 mm
F Louhintasyvyys	310 mm	360 mm	260 mm
G Taittokulma ala-asennossa	30°	31°	31°
H Jatkopuomi	450 mm	400 mm	400 mm
I Max taittokulma yläasennossa	34°	34°	30°
J Ulottuvuus asen. E	280-650 mm	530-790 mm	380-600 mm
K Pituus akselista työkalupitimeen	480 mm	590 mm	540 mm
L Akseliväli	1330 mm	1330 mm	1500 mm
M Kokonaispituus ilman kauhaa	2600 mm	2670 mm	2840 mm
N Kokonaispituus vakiokauhalla *	3180 mm	3310 mm	3420 mm
O Takaylitys	760 mm	760 mm	830 mm
P Maavara	150 mm	150 mm	200 mm
Q Istumakorkeus	1150 mm	1150 mm	1240 mm
R Turvakaaren korkeus	2210 mm	2210 mm	2310 mm
S Max kääntösäde vakiokauhalla *	2100 mm	2180 mm	2250 mm
T Ulompi kääntösäde	1890 mm	1890 mm	2030 mm
U Sisempi kääntösäde	690 mm	690 mm	870 mm
V Taittokulma	55°	55°	55°
X Kokonaisleveys vakiorenkaila **	1050 mm	1050 mm	1200 mm
Y Turvakaaren leveys	1000 mm	1000 mm	1000 mm

	AM760 ilman vakaajaa	AM760 puomin vakaajalla	AM765 puomin vakaajalla	AM765 puomin vakaajalla	
Moottori	Kubota	Kubota	Kubota	Kubota	
Moottorityyppi	905 diesel	1105 diesel	1105 diesel	1505 diesel	
Sylinterit	3	3	3	4	
Jäähdytys	vesi	vesi	vesi	vesi	
Teho	kW (hk)	19,4 (26)	20,9 (28)	20,9(28)	28 (37,5)
Kierroslukku	U/min	3600	3000	3000	3000
Sylinteritilavuus	cm ³	898	1123	1123	1498
Halkaisija x isku	mm	72 x 73,6	78 x 78,4	78 x 78,4	78 x 78,4
Vääntömomentti	Nm(@)	57 (2400)	74 (2100)	74 (2100)	98 (2000)
Kuormausteho					
Vetovoima, max	kg	800	1100 Pocl.	930	1200
Hydraulinen nostovoima ***	kg	1430	1430	1800	1800
Kaatoakuorma, DIN ****					
- kone suorana	kg	800	800	1200	1200
- kone 55°:n kulmassa	kg	650	650	800	800
Murtovoima	kg	800	800	1035	1035
Ohjaushydrauliikka					
Virtausmäärä	l/min	39,6	42	42	50
Työpaine	bar	195	195	195	195
Ajohydrauliikka					
Virtausmäärä	l/min	64,8	54	84	84
Työpaine	bar	300	300	320	320
Sähkölaitteet					
Akku	Ah	70	70	70	70
Käyttöjännite	Volt	12	12	12	12
Tilavuudet					
Polttoainesäiliö	l	20	20	20	20
Hydrauliikkajärjestelmä täyd.	l	50	50	60	60
Muuta					
Nopeus	km/h	0-16	0-15	0-15	0-15
Kokonaispaino (ilman lisälaitteita)	kg	1280	1400	1600	1630

* Vakiokauhan leveys = 1050 mm ** Vakiorenkaila 23 x 8,5-12 (760), 27 x 10,5-15 (765)
 *** Kiinnityspisteessä **** Trukkihaarukat 0,4 m maasta, 180 kg lisäpainolla

Kysy myös Agromatic lisävaruste-esitettä myyjältäsi.
 Norcar-BSB varautuu painovirheisiin sekä teknisten tietojen muutoksiin.